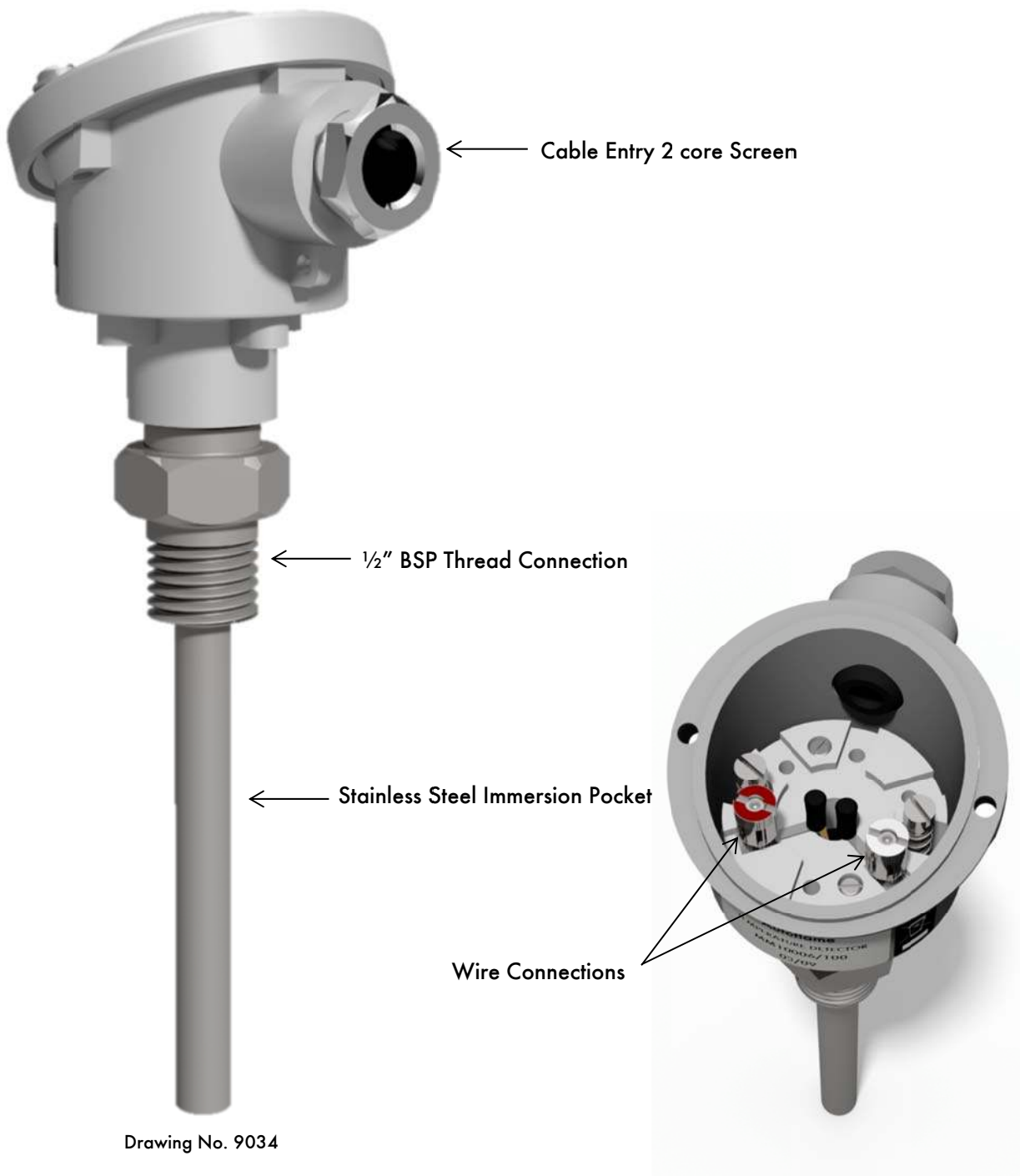


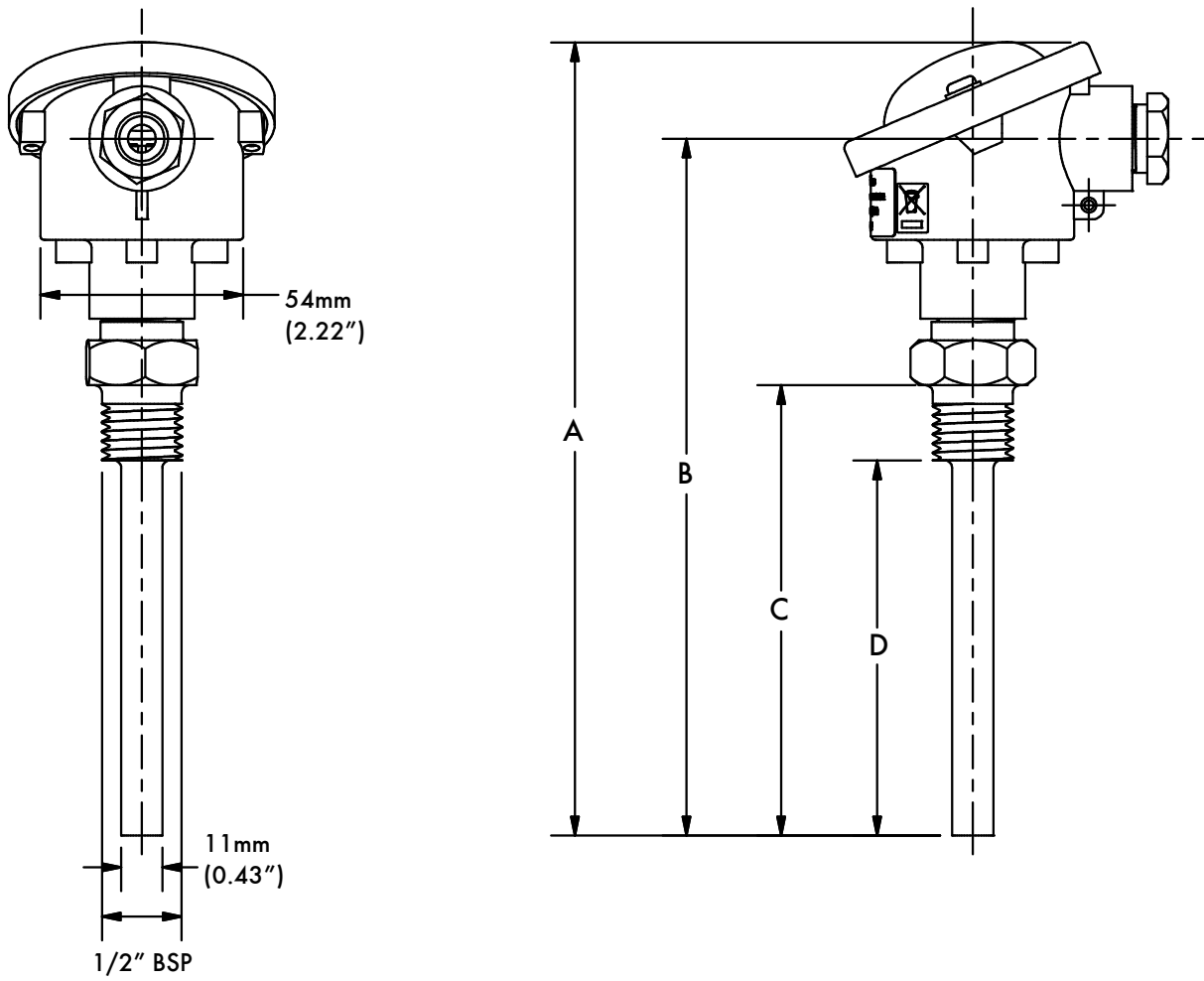
### 1.5 Water Temperature Sensor

Temperature Sensor	MM
Red	T38
Blue	T37

Range: 0 - 400°C, 0 - 752°F.



Temperature Sensor



Part No.	mm/inches			
	A	B	C	D
MM10006/100 (U)	211.42/ 8.32	185.75/ 7.31	120/ 4.72	100/ 4
MM10006/150 (U)	261.42/ 10.29	235.75/ 9.28	170/ 6.69	150/ 6
MM10006/200 (U)	311.42/ 12.26	285.75/ 11.25	220/ 8.86	200/ 8
MM10006/250 (U)	361.42/ 14.23	335.75/ 13.22	270/ 10.63	250/ 10
MM10006/400 (U)	511.42/ 20.13	485.75/ 19.12	420/ 16.54	400/ 12